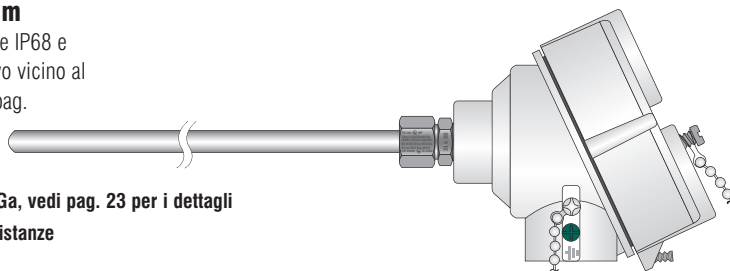


Termocoppie ATEX / IECEx con testa di connessione

Termocoppie ad isolamento minerale, diam. da 4,5 a 8,0 mm

Queste termocoppie semi rigide vengono fornite complete di testa di connessione IP68 e sono l'ideale laddove è necessario effettuare una connessione stabile con del cavo vicino al sensore. Possono essere usate per temperature di esercizio fino a 1250°C (vedi pag. 24 per le lunghezze minime di distanza da osservare).

- Omologate II 2 GD Ex d IIC Gb (Gas) & Ex tb IIIC Db (Polveri)
- Adatte anche per uso in aree a sicurezza intrinseca approvate Ex II 1 G Ex IIC Ga, vedi pag. 23 per i dettagli
- Classificazione di temperatura T6-T1, vedi pagina 24 per necessità di lunghe distanze
- Disponibili in termocoppia tipo K, T, J, N, E, R, S e B
- Diametri guaina da 4,5 mm a 8,0 mm in un'ampia scelta di materiali
- Il giunto caldo di misurazione fornisce un'uscita flottante con un'alta resistenza di isolamento
- Disponibili teste di connessione in alluminio pressofuso o acciaio inossidabile
- Disponibili sonde singole, doppie e triple
- Taratura UKAS disponibile



SEZIONE 1	Termocoppia	Intervallo (uso continuo)
K	Nickel Cromo - Nickel Alluminio	da 0°C a 1100°C
T	Rame - Costantana	da -185°C a 400°C
J	Ferro - Costantana	da 50°C a 800°C
N	Nickel Cromo Silicio - Nickel Silicio Manganese	da 0°C a 1200°C
E	Nickel Cromo - Costantana	da 0°C a 800°C
R	Platino 13% Rodio - Platino	da 0 a 1600°C
S	Platino 10% Rodio - Platino	da 0 a 1550°C
B	Platino 30% Rodio - Platino 6% Rodio	da 100 a 1600°C

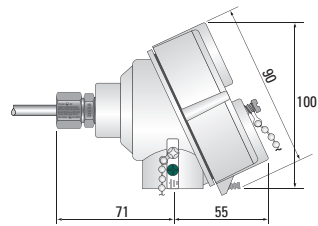
SEZIONE 2	Materiale guaina	Temperatura massima
321	Acciaio inox AISI 321 (tipi K, J, T & E)	800°C
310	Acciaio inox AISI 310 (tipo K)	1100°C
600	Inconel 600 (tipi K, N, R, S & B)	1100°C
114	Nicrobell D (tipi K & N)	1250°C
156	Hastelloy X (tipo K)	1220°C
446	Acciaio inox AISI 446 (tipo K)	1150°C
800	Incoloy 800 (tipo K)	1100°C

SEZIONE 3	Diametro guaina (mm)	Diametro guaina (pollici)
Misure standard	4,5 mm	0.177"
	6,0 mm	0.236"
	8,0 mm	0.315"

SEZIONE 4	Tipo di giunto caldo	
2I		ISOLATO Il giunto caldo (di misurazione) è isolato dalla guaina e questo fornisce un'uscita flottante con resistenza di isolamento normalmente superiore a 100 Mohm. Sigla 2I per sonde singole, sigla 2ID per sonde doppie e sigla 2IT per sonde triple
2ID		
2IT		

SEZIONE 5 Tipo di Testa di Connessione (fornita completa di ingresso filettato lato cavo M20 come standard. Altri tipi disponibili - vedi pag. 19 per i dettagli)

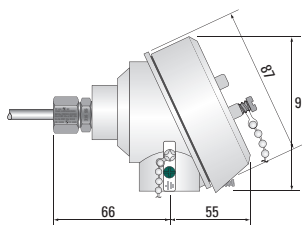
3P22



Disponibile anche di colore blu (codice 3P22B)

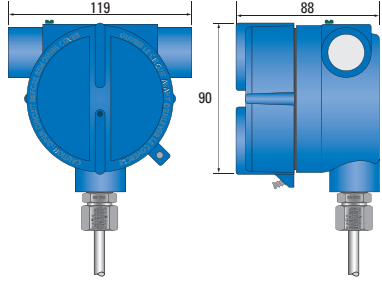
Testa standard in alluminio pressofuso
Testa di connessione in alluminio pressofuso per esterni antideflagrante con ingresso lato cavo a 90° rispetto all'ingresso lato sensore, con basetta ceramica. Adatta per assemblaggi singoli, doppi o tripli.

3P23



Testa standard in acciaio inossidabile
Testa di connessione in acciaio inossidabile per esterni antideflagrante con ingresso lato cavo a 90° rispetto all'ingresso lato sensore, con basetta ceramica. Adatta per assemblaggi singoli, doppi o tripli.

3P27




Testa in alluminio pressofuso con doppio ingresso lato cavo
Testa di connessione in alluminio pressofuso per esterni antideflagrante con due ingressi lato cavo a 90° rispetto all'ingresso lato sensore, con basetta ceramica. Adatta per assemblaggi singoli, doppi o tripli.

SEZIONE 6	Raccordi scorrevoli filettati a compressione in acciaio inox (facoltativi)		
Diam.	1/8" Gas conico	1/4" Gas conico	1/2" Gas conico
4,5 mm	SFS18T45EX	SFS14T45EX	SFS12T45EX
6,0 mm	SFS18T60EX	SFS14T60EX	SFS12T60EX
8,0 mm	—	SFS14T80EX	SFS12T80EX

Altre filettature disponibili - vedi pag. 18 per i dettagli.

SEZIONE 7 Convertitore 4-20 mA versione ATEX per montaggio in testa (facoltativo)



Totamente linearizzato

Convertitore con microprocessore a norma ATEX (Ex ia IIC T6) per montaggio in testa. Totalmente isolato e linearizzato per ingresso termocoppia. Il convertitore viene preconfigurato ad un preciso intervallo di temperatura o, in alternativa, può essere riprogrammato facilmente tramite PC usando il nostro software il quale andrà ordinato separatamente. Sono disponibili altri tipi di convertitori a pag. 23.

PER ORDINARE - Esempio di codice									
Tipo N°	Versione I.S. (facoltativa, vedi pag. 19 per i dettagli)	Tipo di termocoppia (vedi sez. 1)	Lunghezza guaina in mm	Materiale guaina (vedi sez. 2)	Diametro guaina (vedi sez. 3)	Giunto caldo (vedi sez. 4)	Terminazione (vedi sez. 5)	Raccordo a compressione (facoltativo, vedi sez. 6)	Convertitore (facoltativo, vedi sez. 7)
52	- IS	- K	- 750	- 321	- 6.0	- 2I	- 3P22	- SFS14T60EX	- TXISO/ATEX(0/100°C)