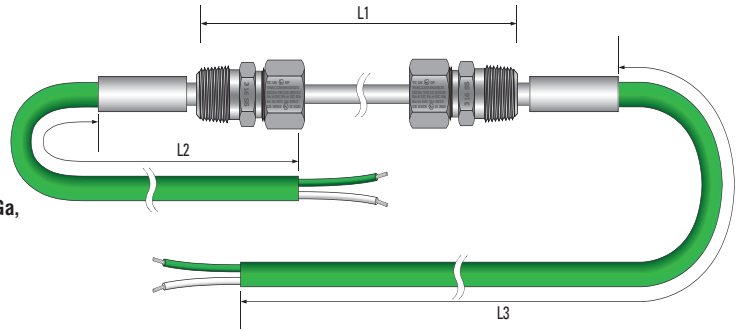


# Assemblaggi di manicotti per termocoppie ATEX / IECEx

## Manicotti per termocoppie ATEX / IECEx

I nostri assemblaggi di manicotti per termocoppie ATEX / IECEx ad isolamento minerale sono tipicamente impiegati per estendere il segnale di una termocoppia su medie-lunghe distanze fino a 120 metri. La guaina metallica senza giunte permette installazione nelle condizioni più difficoltose.

- Omologate II 2 GD Ex d IIC Gb (Gas) & Ex tb IIIC Db (Polveri)
- Adatte anche per uso in aree a sicurezza intrinseca approvate Ex II 1 G Ex IIC Ga, vedi pag. 23 per i dettagli
- Disponibili in termocoppia tipo K, T, J, N, E, R, S e B
- Costruzione ad elevata integrità idonea per le condizioni operative più difficili
- Diametri guaina da 1,5 mm a 6,0 mm in un'ampia scelta di materiali
- Disponibili manicotti singoli, doppi e tripli
- Cavi di estensione isolati in PVC, PFA o fibra di vetro. Altri cavi disponibili
- Disponibile un'ampia gamma di connessioni di varie dimensioni e filettature



SEZIONE 1	Termocoppia	Intervallo (uso continuo)
<b>K</b>	Nickel Cromo - Nickel Alluminio	da 0°C a 1100°C
<b>T</b>	Rame - Costantana	da -185°C a 400°C
<b>J</b>	Ferro - Costantana	da 50°C a 800°C
<b>N</b>	Nickel Cromo Silicio - Nickel Silicio Manganese	da 0°C a 1200°C
<b>E</b>	Nickel Cromo - Costantana	da 0°C a 800°C
<b>R</b>	Platino 13% Rodio - Platino	da 0 a 1600°C
<b>S</b>	Platino 10% Rodio - Platino	da 0 a 1550°C
<b>B</b>	Platino 30% Rodio - Platino 6% Rodio	da 100 a 1600°C

SEZIONE 2	Materiale guaina	Temperatura massima
<b>321</b>	Acciaio inox AISI 321 (tipi K, J, T & E)	800°C
<b>310</b>	Acciaio inox AISI 310 (tipo K)	1100°C
<b>600</b>	Inconel 600 (tipi K, N, R, S & B)	1100°C
<b>114</b>	Nicrobell D (tipi K & N)	1250°C
<b>156</b>	Hastelloy X (tipo K)	1220°C
<b>446</b>	Acciaio inox AISI 446 (tipo K)	1150°C
<b>800</b>	Incoloy 800 (tipo K)	1100°C

SEZIONE 3	Diametro guaina (mm)	Diametro guaina (pollici)
<b>Misure standard</b>	1,5 mm	0.059"
	2,0 mm	0.079"
	3,0 mm	0.118"
	4,5 mm	0.177"
	6,0 mm	0.236"

SEZIONE 4	Numero di elementi
<b>S</b>	Singolo (2 fili)
<b>D</b>	Doppi (4 fili)
<b>T</b>	Tripli (6 fili)

SEZIONE 5	Terminazioni tramite bussolotto di transizione		
<b>Bussolotti standard</b>	Temperatura massima	Dimensioni	Descrizione
	90°C per cavi in PVC 230°C per cavi in PTFE e PFA 260°C per cavi in fibra di vetro	$\varnothing 6.3$	Per diametri di guaina fino a 3,0 mm. Bussolotto in acciaio inossidabile crimpato e fissato con resina standard o per alte temperature. Fornito standard con conduttori a sezione piena lunghi 50 mm isolati in PTFE.
	90°C per cavi in PVC 230°C per cavi in PTFE e PFA 260°C per cavi in fibra di vetro	$\varnothing 12$	Per diametri di guaina compresi fra 3,0 mm e 6,0 mm. Bussolotto in acciaio inossidabile crimpato e fissato con resina standard o per alte temperature. Fornito standard con conduttori a sezione piena lunghi 50 mm isolati in PTFE.

SEZIONE 6	Cavi di estensione (facoltativo)	
<b>A82</b>	Isolamento in PVC (105°C)	
<b>B55</b>	Isolamento PFA (250°C)	
<b>C40</b>	Isolamento Fibra di Vetro (480°C)	

Tutti i cavi hanno conduttori da 7 fili diam. 0,2 mm ciascuno. Se il cavo non è richiesto, lasciare questa sezione del codice vuota ed il sensore avrà conduttori in PTFE lunghi 50 mm.  
Altri cavi disponibili su richiesta, vi preghiamo di contattarci per ulteriori dettagli.

SEZIONE 7	Raccordi scorrevoli filettati a compressione in acciaio inossidabile con svasatura interna					Dado di serraggio (facoltativo)	
	Illustrazione	Codice	Dimensione Filetto	Codice	Tipo Filetto	Codice	Illustrazione
		<b>18</b>	1/8"	<b>T</b>	Gas Conico	<b>L</b>	
		<b>14</b>	1/4"	<b>P</b>	Gas Cilindrico		
		<b>12</b>	1/2"	<b>N</b>	NPT		
		<b>34</b>	3/4"	<b>M</b>	M		
		<b>M16</b>	M16 x 1,5 mm				
		<b>M20</b>	M20 x 1,5 mm				

Disponibile solo con filetti 'P' e 'M'

### PER ORDINARE - Esempio di codice

Dettagli generali						Lato processo			Lato connessione			
Tipo N°	Versione I.S. (facoltativa, vedi pag. 19 per i dettagli)	Tipo di termocoppia (vedi sez. 1)	Lunghezza guaina 'L1'	Materiale guaina (vedi sez. 2)	Diametro guaina (vedi sez. 3)	Numero di elementi (vedi sez. 4)	Lungh. cavo 'L2'	Tipo di cavo (vedi sez. 6)	Filettatura raccordo 1 (vedi sez. 7)	Lungh. cavo 'L3'	Tipo di cavo (vedi sez. 6)	Filettatura raccordo 2 (vedi sez. 7)
54	- IS	- K	- 1000	- 600	- 3,0	- S	- 1m	- A82	- 12PL	- 1m	- A82	- 12PL