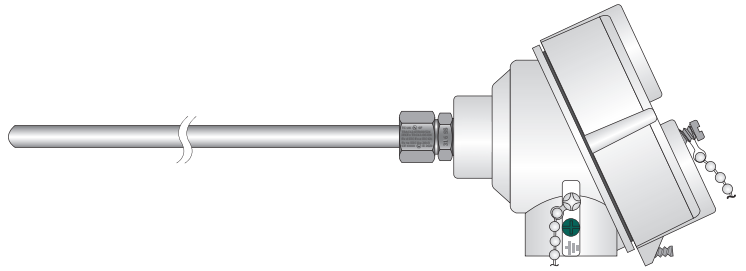


ATEX / IECEx Hőelemek csatlakozófejjel

Köpenyhőelemek 4.5mm-től 8.0mm átmérőig

Ezek az enyhén hajlítható hőelemek IP68-as hőmérőfejjel készülnek, így olyan helyre ajánljuk ahol jó védettségi kábeles csatlakozásra van szükség. Akár 1250°C-ig használhatóak (a minimum távtartás hosszakat a 20. oldalon figyelembe kell venni).


- II 2 GD Ex d e IIC Gb (Gáz) és Ex tb IIIC Db (Por) megfelelés
- Ex II 1 G Ex ia IIC Ga gyújtószikramentes használatra is, részletek a 23. oldalon
- Hőmérséklet osztályok T6-T1, minimális távtartások a 24. oldalon
- Kapható K, T, J, N, E, R, S és B típusban
- Köpenyátmérő: 4.5mm-től 8.0mm-ig köpeny anyagok széles választékában
- Földeletlen melegpontú, így nagy szigetelési ellenállás és földfüggetlenség jellemzi
- Könnyűfém vagy rozsdamentes acél hőmérőfej
- Simplex, duplex és triplex kialakításban választható
- UKAS kalibrálási lehetőség (NAT-tal egyenértékű)



SZEKCIÓ 1	Vezetőtípus	Hőm. tartomány (folyamatos)
K	Nikkel-Króm vs Nikkel-Alumínium	0°C... +1100°C
T	Réz - Konstantán	-185°C... +400°C
J	Vas - Konstantán	+50°C... +800°C
N	Nicrosil vs Nisil	0°C... +1200°C
E	Nikkel-Króm vs Constantan	0°C... +800°C
R	Platina - 13% Ródium vs Platinium	0°C... +1600°C
S	Platina - 10% Ródium vs Platinium	0°C... +1550°C
B	Platina - 30% Ródium vs Platina - 6% Ródium	+100°C... +1600°C

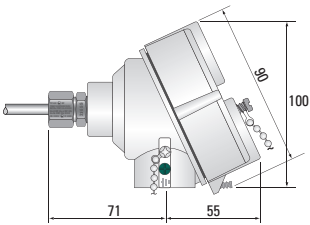
SZEKCIÓ 2	Védőburok anyaga	Maximális Hőmérséklet
321	321 Rozsdamentes Acél (K, J, T és E típus)	800°C
310	310 Rozsdamentes acél (K típus)	1100°C
600	Inconel 600 (K, N, R, S és B típus)	1100°C
114	Nicrobell D (K és N típus)	1250°C
156	Hastelloy X (K típus)	1220°C
446	AISI 446 (K típus)	1150°C
800	Incoloy 800 (K típus)	1100°C

SZEKCIÓ 3	Köpenyátm (mm)	Köpenyátm (coll)
Standard Méretek	4.5mm	0.177"
	6.0mm	0.236"
	8.0mm	0.315"

SZEKCIÓ 4	Mérőpont Kialakítások	
2I 2ID 2IT		FÖLDELETLEN A melegpont elektromos szempontból el van szigetelve a védőburoktól. A szigetelési ellenállás meghaladja a 100MΩ-os értéket. Írjon 2I -t ha simplex, 2ID -t ha duplex és 2IT -t ha triplex kialakításra van szükség.

SZEKCIÓ 5 Csatlakozófej típusa (M20-as kábel tömszelencével szállítjuk. Eltérő méretek a 19. oldalon.)

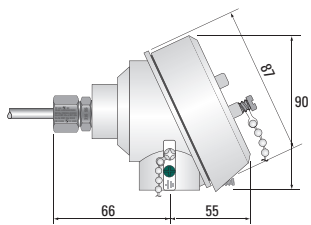
3P22



Kék színben is (kódja 3P22B)

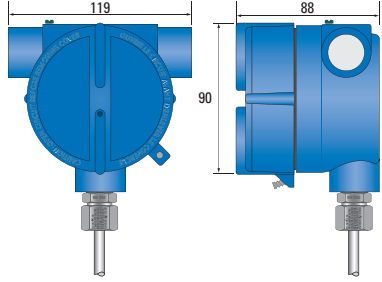
Standard könnyűfém hőmérőfej
Vízálló és robbanásbiztos könnyűfém hőmérőfej derékszögben kialakított kábel- és csőbemenettel és porcelán kivezetéssel. Simplex, duplex és triplex kialakításokhoz.

3P23



Standard rozsdamentes acél hőmérőfej
Vízálló és robbanásbiztos rozsdamentes acél hőmérőfej derékszögben kialakított kábel- és csőbemenettel és porcelán kivezetéssel. Simplex, duplex és triplex kialakításokhoz.

3P27




Két kábelbemenetes könnyűfém fej
Vízálló és robbanásbiztos könnyűfém hőmérőfej derékszögben kialakított két kábel- és egy csőbemenettel és porcelán kivezetéssel. Simplex, duplex és triplex kialakításokhoz.

SZEKCIÓ 6	Opcióként rozsdamentes acél présfitting		
átmérőig	1/8" BSPT	1/4" BSPT	1/2" BSPT
4.5mm	SFS18T45EX	SFS14T45EX	SFS12T45EX
6.0mm	SFS18T60EX	SFS14T60EX	SFS12T60EX
8.0mm	-	SFS14T80EX	SFS12T80EX

A fentiekől eltérő menetek a 7. oldalon

SZEKCIÓ 7 Opcióként 4...20mA-es ATEX-es fejbe építhető távadó
(kérjük °C-ban megadni)



TXISO/ATEX

Mikroprocesszoros, hőmérőfejbe építhető ATEX-es távadó (Ex ia IIC T6). Paraméterezhető és hőmérséklet-linearizált. A kért méréstartománynak megfelelően előre felparaméterezzük, vagy ezt a felhasználó a szoftverkészletünkkel később is megteheti. További távadók a 19. oldalon.

Teljesen linearizált

Rendelési kód - Példa																		
Típus	I.S. változat (Opcionális, részletek a 23. oldalon)	Hőelem típus (szekció 1)	Szondahossz	Védőburok anyaga (szekció 2)	Köpenyátm. (szekció 3)	Mérőpont (szekció 4)	Csatlakozás (szekció 5)	Présfitting (Opcionális, szekció 6)	Távadó (Opcionális, szekció 7)									
52	-	IS	-	K	-	750	-	321	-	6.0	-	2I	-	3P22	-	SFS14T60EX	-	TXISO/ATEX(0/100°C)