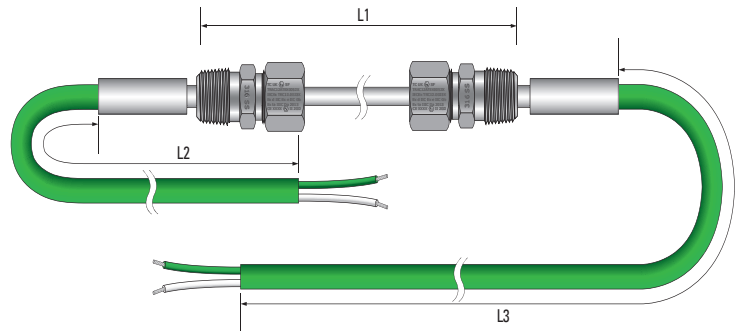


ATEX / IECEx Hőelem Átvezető Szerelvények

Hőelem Átvezető Szerelvények

ATEX / IECEx ásványianyag-szigetelésű átvezető szerelvényeink kimondottan hőelemek jelének rövidtávú, hosszútávú továbbítására alkalmasak, akár 120m-ig is. Egybefüggő fémburkolat teszi lehetővé használatát erős igénybevétel esetén is.

- II 2 GD Ex d e IIC Gb (Gáz) és Ex tb IIIC Db (Por) megfelelés
- Ex II 1 G Ex ia IIC Ga gyújtószikramentes használatra is, részletek a 23. oldalon
- Kapható K, T, J, N, E, R, S és B típusban
- Nagy integritású kialakítás, amely ellenáll az erős igénybevételeknek
- Köpenyátmérő: 1.5mm-től 6.0mm-ig köpeny anyagok széles választékában
- Simplex, duplex és triplex kialakításban választható
- PVC, PFA és üvegszál szigetelésű kábelek. Egyéb kábelek kérésre
- Csatlakozó menetek és méretek széles választékban



SZEKCIÓ	1	Vezetőtípus	Hőm. tartomány (folyamatos)
	K	Nikkel-Króm vs Nikkel-Alumínium	0°C... +1100°C
	T	Réz - Konstantán	-185°C... +400°C
	J	Vas - Konstantán	+50°C... +800°C
	N	Nicrosil vs Nisil	0°C... +1200°C
	E	Nikkel-Króm vs Constantan	0°C... +800°C
	R	Platina - 13% Ródium vs Platinium	0°C... +1600°C
	S	Platina - 10% Ródium vs Platinium	0°C... +1550°C
	B	Platina - 30% Ródium vs Platina - 6% Ródium	+100°C... +1600°C

SZEKCIÓ	2	Védőburok anyaga	Maximális Hőmérséklet
	321	321 Rozsdamentes Acél (K, J, T és E típus)	800°C
	310	310 Rozsdamentes Acél (K típus)	1100°C
	600	Inconel 600 (K, N, R, S és B típus)	1100°C
	114	Nicrobell D (K és N típus)	1250°C
	156	Hastelloy X (K típus)	1220°C
	446	AISI 446 (K típus)	1150°C
	800	Incoloy 800 (K típus)	1100°C

SZEKCIÓ	3	Köpenyátm (mm)	Köpenyátm (coll)
Standard Méretek		1.5mm	0.059"
		2.0mm	0.079"
		3.0mm	0.118"
		4.5mm	0.177"
		6.0mm	0.236"

SZEKCIÓ	4	Elemek Száma
S D T		Simplex (2-vezeték)
		Duplex (4-vezeték)
		Triplex (6-vezeték)

SZEKCIÓ	5	Persely Csatlakozás		
Standard Perselyek		Max. hőmérséklet	Méretek	Leírás
		90°C PVC kábelnél 230°C PTFE és PFA kábelnél 260°C üvegszál kábelnél		Max. 3mm-es köpenyátmérőg. Gyantával vagy magas hőmérsékletű gyantával kitöltött, krimpelt rozsdamentes acél persely. 50mm-es PTFE szigetelt huzal kivezetéssel.
		90°C PVC kábelnél 230°C PTFE és PFA kábelnél 260°C üvegszál kábelnél		3mm és 6mm közti köpenyátmérőg. Gyantával vagy magas hőmérsékletű gyantával kitöltött, krimpelt rozsdamentes acél persely. 50mm-es PTFE szigetelt huzal kivezetéssel.

SZEKCIÓ	6	Egyéb Kábelkivezetések (kérjük m-ben megadni)
	A82	PVC szigetelés (105°C)
	B55	PFA szigetelés (250°C)
	C40	Üvegszál szigetelés (480°C)

* Kábeleink 7/0.2mm-es sodrottak. Amennyiben ezt a szekciót üresen hagyja, akkor 50mm-es PTFE kivezetéssel készül az érzékelő.
A fentiekől eltérő kábel igénye esetén, kérem vegye fel velünk a kapcsolatot.

SZEKCIÓ	7	Rozsdamentes acél présfitting ellengyűrűvel	Ellenanya (opció)																																							
		<table border="1"> <thead> <tr> <th>Ábra</th> <th>Kód</th> <th>Menet Méret</th> <th>Kód</th> <th>Menet Típus</th> </tr> </thead> <tbody> <tr> <td></td> <td>18</td> <td>1/8"</td> <td>T</td> <td>BSPT</td> </tr> <tr> <td></td> <td>14</td> <td>1/4"</td> <td>P</td> <td>BSPP</td> </tr> <tr> <td></td> <td>12</td> <td>1/2"</td> <td>N</td> <td>NPT</td> </tr> <tr> <td></td> <td>34</td> <td>3/4"</td> <td>M</td> <td>M</td> </tr> <tr> <td></td> <td>M16</td> <td>M16 x 1.5mm</td> <td></td> <td></td> </tr> <tr> <td></td> <td>M20</td> <td>M20 x 1.5mm</td> <td></td> <td></td> </tr> </tbody> </table>	Ábra	Kód	Menet Méret	Kód	Menet Típus		18	1/8"	T	BSPT		14	1/4"	P	BSPP		12	1/2"	N	NPT		34	3/4"	M	M		M16	M16 x 1.5mm				M20	M20 x 1.5mm			<table border="1"> <thead> <tr> <th>Kód</th> <th>Ábra</th> </tr> </thead> <tbody> <tr> <td>L</td> <td></td> </tr> </tbody> </table> <p>Csak 'P' és 'M' menetekhez</p>	Kód	Ábra	L	
Ábra	Kód	Menet Méret	Kód	Menet Típus																																						
	18	1/8"	T	BSPT																																						
	14	1/4"	P	BSPP																																						
	12	1/2"	N	NPT																																						
	34	3/4"	M	M																																						
	M16	M16 x 1.5mm																																								
	M20	M20 x 1.5mm																																								
Kód	Ábra																																									
L																																										

Rendelési kód - Példa												
Általános Adatok							Beszerelési Oldal			Kimeneti Oldal		
Típus	I.S. változat (Opcionális, részletek a 23. oldalon)	Hőelem típus (szekció 1)	Szondahossz 'L1'	Védőburok anyaga (szekció 2)	Köpenyátm. (szekció 3)	Elemek Száma (szekció 4)	Kábelhossz 'L2'	Kábel Típusa (szekció 6)	Fitting Menete 1 (szekció 7)	Kábelhossz 'L3'	Kábel Típusa (szekció 6)	Fitting Menete 2 (szekció 7)
54	- IS	- K	- 1000	- 600	- 3.0	- S	- 1m	- A82	- 12PL	- 1m	- A82	- 12PL