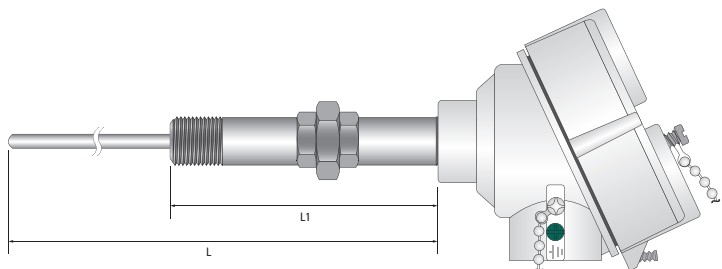


Termopares Amortiguados ATEX / IECEx con Cabezal

Termopares de Aislamiento Mineral con Diámetro de 4.5 a 8.0mm

Estos sensores amortiguados semi-rígidos son suministrados con cabezal IP68 y tubo ignífugo de extensión roscado, ideal para su instalación en termopozos y asegurar el contacto físico. Pueden ser utilizados para realizar medidas que alcancen hasta los 1250°C (es necesario una determinada longitud de separación, ver página 20)


- Aprobación II 2 GD Ex d e IIC Gb (Gas) y Ex tb IIIC Db (polvo)
- Posibilidad de colocación en áreas intrínsecamente seguras según Ex II 1 G Ex ia IIC Ga, para más información ver página 19
- Clasificación de temperatura T6-T1, más información página 20
- Disponible para termopares tipo K, T, J, N, E, R, S y B
- Diferentes materiales de vaina en diámetros de 4.5mm a 8.0mm
- Unión de medida aislada proporcionando una salida flotante con alta resistencia de aislamiento
- Termopar amortiguado con una amplia variedad de tipos de roscas a proceso
- Disponible certificado de calibración UKAS



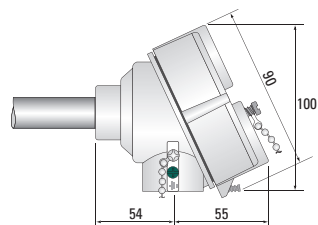
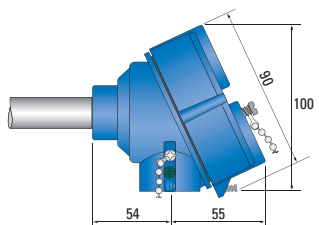
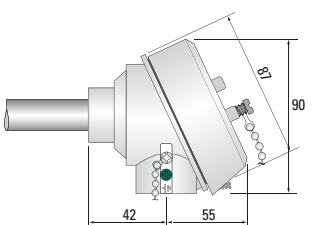
SECCIÓN 1	Tipo de Termopar	Rango de Temperatura (continuo)
K	Níquel-Cromo / Níquel-Aluminio	0°C to +1100°C
T	Cobre / Constantán	-185°C to +400°C
J	Hierro / Constantán	+50°C to +800°C
N	Níquel-Cromo-Silicio / Níquel-Silicio-Magnesio	0°C to +1200°C
E	Níquel-Cromo / Constantán	0°C to +800°C
R	Platino - 13% Rodio / Platino	0°C to +1600°C
S	Platino - 10% Rodio / Platino	0°C to +1550°C
B	Platino - 30% Rodio Platino 6% Rodio	+100°C to +1600°C

SECCIÓN 2	Material de Vaina	Máxima Temperatura
321	Acero Inoxidable AISI 321 (K, J, T y E)	800°C
310	Acero Inoxidable AISI 310 (Tipo K)	1100°C
600	Inconel 600 (Tipos K, N, R, S y B)	1100°C
114	Nicrobell D (Tipos K y N)	1250°C
156	Hastelloy X (Tipo K)	1220°C
446	AISI 446 (Tipo K)	1150°C
800	Incoloy 800 (Tipo K)	1100°C

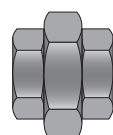
SECCIÓN 3	Diámetro de Vaina (mm)	Diámetro de Vaina (pulgadas)
Diámetros Estándar	4.5mm	0.177"
	6.0mm	0.236"
	8.0mm	0.315"

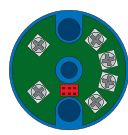
SECCIÓN 4	Tipo de Unión de Medida	
2I		 AISLADA Unión de medida aislada proporcionando una salida flotante con alta resistencia de aislamiento superior a 100 MOhm. Especificar 2I para un único sensor, 2ID doble o 2IT para triple.
2ID		
2IT		

SECCIÓN 5 Tipo de Cabezal (suministrado con entrada de cable de M20. Disponibles más modelos, ver página 15)

3P22		3P22B		3P23	
Cabezal de Aluminio Fundido Cabezal resistente al agua y a explosión, fabricado en aluminio fundido con salida de cable en ángulo. Incorpora zócalo cerámico interno para realizar la conexión. Admite ejecución simple, doble o triple.		Cabezal de Aluminio Fundido (Azul) Cabezal resistente al agua y a explosión, fabricado en aluminio fundido con salida de cable en ángulo. Incorpora zócalo cerámico interno para realizar la conexión. Admite ejecución simple, doble o triple.		Cabezal de Acero Inoxidable Cabezal resistente al agua y a explosión, fabricado en acero inoxidable con salida de cable en ángulo. Incorpora zócalo cerámico interno para realizar la conexión. Admite ejecución simple, doble o triple.	

SECCIÓN 6	Rosca a Proceso
Código	Rosca
12T	1/2" BSPT
12P	1/2" BSPP
12N	1/2" NPT
M20	M20 x 1.5mm

SECCIÓN 7	Pieza de Rotación (Opcional)
RUSS	
	Pieza de unión en acero inoxidable para facilitar la interconexión del sensor

SECCIÓN 8	Convertidor opcional con Aprobación ATEX salida 4...20mA (especificar el rango en °C)
TXISO/ATEX	
	Convertidor ATEX de montaje en cabezal aprobación Ex ia IIC T6. Entrada configurable y linealizada para Pt100. El convertidor debe ser entregado preconfigurado en el rango requerido o puede ajustarse mediante un PC con un adaptador que debe ser adquirido opcionalmente. Disponibles diferentes modelos, ver página 19.

Referencia - Ejemplo																						
Serie	Versión IS (opcional, más detalles página 19)	Tipo de Termopar (sección 1)	Longitud (ver diagrama)	Material de Vaina (sección 2)	Diámetro de Vaina (sección 3)	Unión de Medida (sección 4)	Terminación (sección 5)	Longitud "L1" (ver diagrama)	Rosca a Proceso (sección 6)	Pieza de Unión (Opcional, sección 7)	Convertidor (Opcional, sección 8)											
53	-	IS	-	K	-	300	-	321	-	6.0	-	2I	-	3P22	-	150	-	12P	-	RUSS	-	TXISO/ATEX(0/100°C)