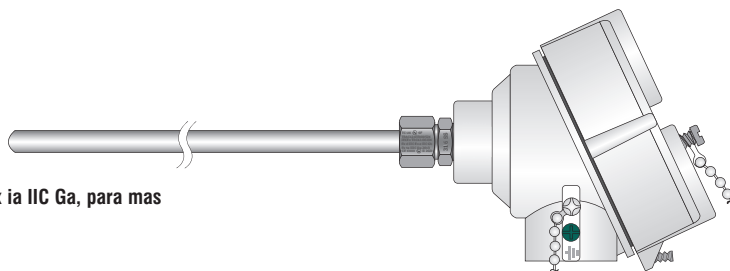


Termopares ATEX / IECEx con Cabezal

Termopares de Aislamiento Mineral con Diámetro de 4.5 a 8.0mm

Estos sensores semi-rígidos son suministrados con cabezal IP68, ideal cuando es necesario realizar una conexión con cable cerca del sensor. Pueden ser utilizados para realizar medidas que alcancen los 1250°C (es necesario una determinada longitud de separación, ver página 20)


- Aprobación II 2 GD Ex d e IIC Gb (Gas) y Ex tb IIIC Db (polvo)
- Posibilidad de colocación en áreas intrínsecamente seguras según Ex II 1 G Ex ia IIC Ga, para mas información ver página 19
- Clasificación de temperatura T6-T1, mas información página 20
- Disponible para termopares tipo K, T, J, N, E, R, S y B
- Diferentes materiales de vaina en diámetros de 4.5mm a 8.0mm
- Unión de medida aislada proporcionando una salida flotante con alta resistencia de aislamiento
- Cabezal de aluminio fundido o de acero inoxidable
- Posibilidad de ejecución simple, doble o triple
- Disponible certificado de calibración UKAS



SECCIÓN 1	Tipo de Termopar	Rango de Temperatura (continuo)
K	Níquel-Cromo / Níquel-Aluminio	0°C to +1100°C
T	Cobre / Constantán	-185°C to +400°C
J	Hierro / Constantán	+50°C to +800°C
N	Níquel-Cromo-Silicio / Níquel-Silicio-Magnesio	0°C to +1200°C
E	Níquel-Cromo / Constantán	0°C to +800°C
R	Platino - 13% Rodio / Platino	0°C to +1600°C
S	Platino - 10% Rodio / Platino	0°C to +1550°C
B	Platino - 30% Rodio Platino 6% Rodio	+100°C to +1600°C

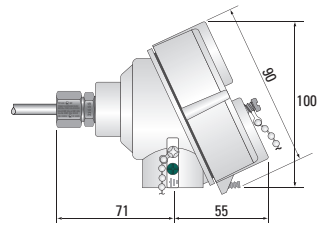
SECCIÓN 2	Material de Vaina	Máxima Temperatura
321	Acero Inoxidable AISI 321 (Tipos K, J, T y E)	800°C
310	Acero Inoxidable AISI 310 (Tipo K)	1100°C
600	Inconel 600 (Tipos K, N, R, S y B)	1100°C
114	Nicrobell D (Tipos K y N)	1250°C
156	Hastelloy X (Tipo K)	1220°C
446	AISI 446 (Tipo K)	1150°C
800	Incoloy 800 (Tipo K)	1100°C

SECCIÓN 3	Diámetro de Vaina (mm)	Diámetro de Vaina (pulgadas)
Diámetros Estándar	4.5mm	0.177"
	6.0mm	0.236"
	8.0mm	0.315"

SECCIÓN 4	Tipo de Unión de Medida	
2I		 AISLADA Unión de medida aislada proporcionando una salida flotante con alta resistencia de aislamiento superior a 100 MOhm. Especificar 2I para un único sensor, 2ID doble o 2IT para triple.
2ID		
2IT		

SECCIÓN 5 Tipo de Cabezal (suministrado con entrada de cable de M20. Disponibles mas modelos, ver página 15)

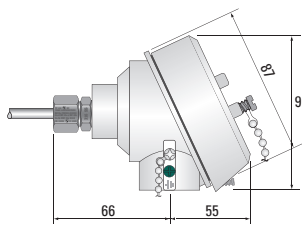
3P22



Disponible en color azul (referencia 3P22B)

Cabezal de Aluminio Fundido
Cabezal resistente al agua y a explosión, fabricado en aluminio fundido con salida de cable en ángulo. Incorpora zócalo cerámico interno para realizar la conexión. Admite ejecución simple, doble o triple.

3P23



Cabezal de Acero Inoxidable
Cabezal resistente al agua y a explosión, fabricado en acero inoxidable con salida de cable en ángulo. Incorpora zócalo cerámico interno para realizar la conexión. Admite ejecución simple, doble o triple.

3P27




Cabezal de Aluminio Fundido con Salida Doble
Cabezal resistente al agua y a explosión, fabricado en aluminio fundido con salida doble de cable. Incorpora zócalo cerámico interno para realizar la conexión. Admite ejecución simple, doble o triple.

SECCIÓN 6	Racores Deslizantes de Acero Inoxidable (Opcional)		
Diá.	1/8" BSPT	1/4" BSPT	1/2" BSPT
4.5mm	SFS18T45EX	SFS14T45EX	SFS12T45EX
6.0mm	SFS18T60EX	SFS14T60EX	SFS12T60EX
8.0mm	—	SFS14T80EX	SFS12T80EX

Mas modelos disponibles, ver página 14

SECCIÓN 7

Convertidor opcional con Aprobación ATEX salida 4...20mA
(especificar el rango en °C)



TXISO/ATEX

Convertidor ATEX de montaje en cabezal aprobación Ex ia IIC T6. Entrada configurable y linealizada de termopar. El convertidor debe ser entregado preconfigurado en el rango requerido o puede ajustarse mediante un PC con un adaptador que debe ser adquirido opcionalmente. Disponibles diferentes modelos, ver pagina 19.

Referencia - Ejemplo																		
Serie	Versión IS (opcional, mas detalles página 19)	Tipo de Termopar (sección 1)	Longitud de Vaina en mm	Material de Vaina (sección 2)	Diámetro de Vaina (sección 3)	Unión de Medida (sección 4)	Terminación (sección 5)	Racor Ajustable (Opcional, sección 6)	Convertidor (Opcional, sección 7)									
52	-	IS	-	K	-	750	-	321	-	6.0	-	2I	-	3P22	-	SFS14T60EX	-	TXISO/ATEX(0/100°C)